

<特注仕様>

1.便ふたなし品

* 定格：AC100V-532W 50/60Hz

・最低必要水圧0.05MPa(流動時):0.05MPa(10L/min)を確保してください。

0.05MPa以下の場合、便器ポウル面の洗浄力が弱くなります。

・最高水圧は0.75MPaです。

注1：左給水専用です。

* 便器排水芯が431~540mmの場合は、便器を前に出して施工可能。

* 給排水位置が適切でないと、止水栓が製品に干渉することがあります。

* 製品背面に電源を設けないでください。

コンセントが製品と干渉し、抜き差しができない場合があります。

* 電源コンセントは水や小水がかからない位置に設置してください。

また、壁給水の真下部に電源コンセントを設置したり、給水用ホースと電源コンセントを接触させないでください。感電・発火の原因になります。

* 本体左右側面は、脱臭フィルターお手入れ時の

取りはずしなどのため、150mm以上の空間を確保してください。

注2：立て配管などがある場合は、立て配管などから150mm以上の空間を確保してください。

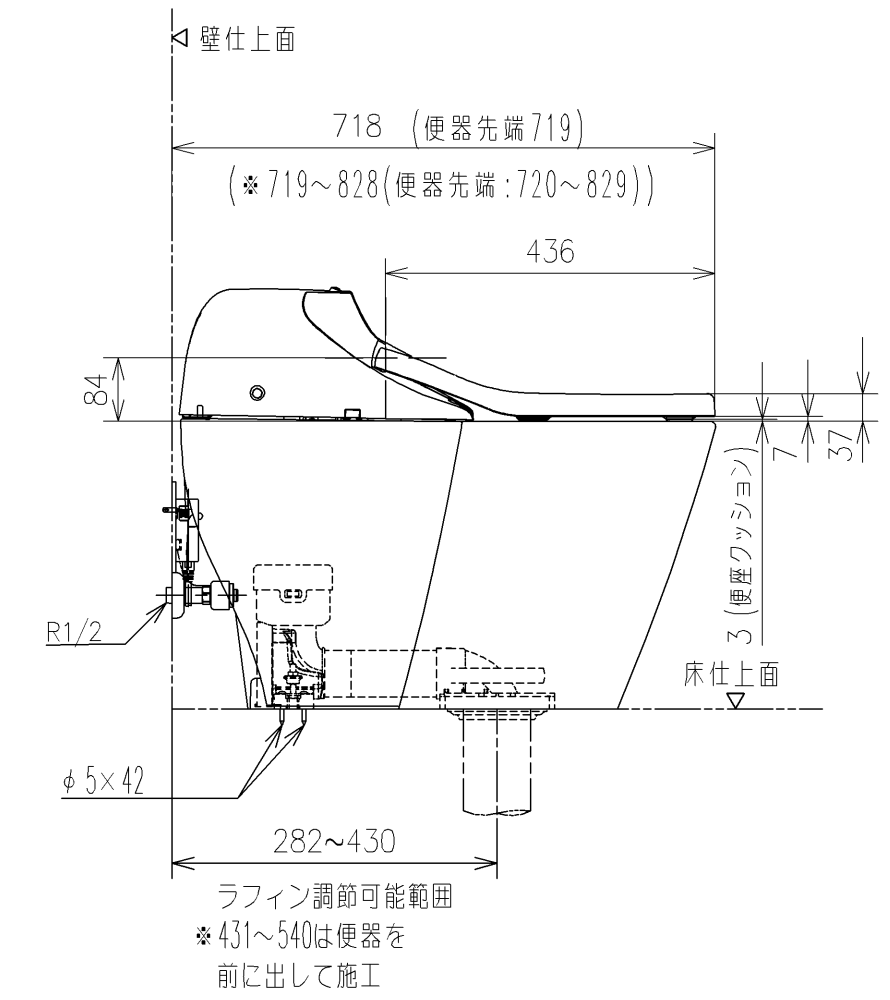
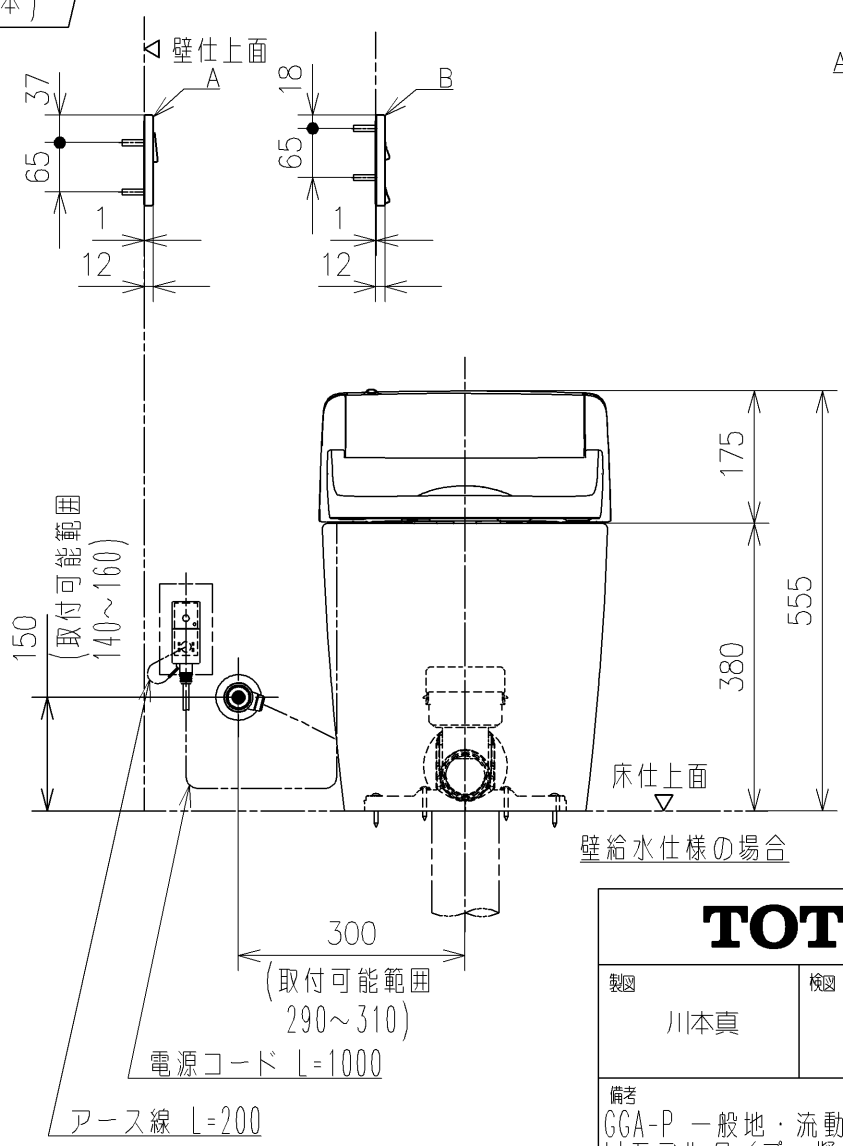
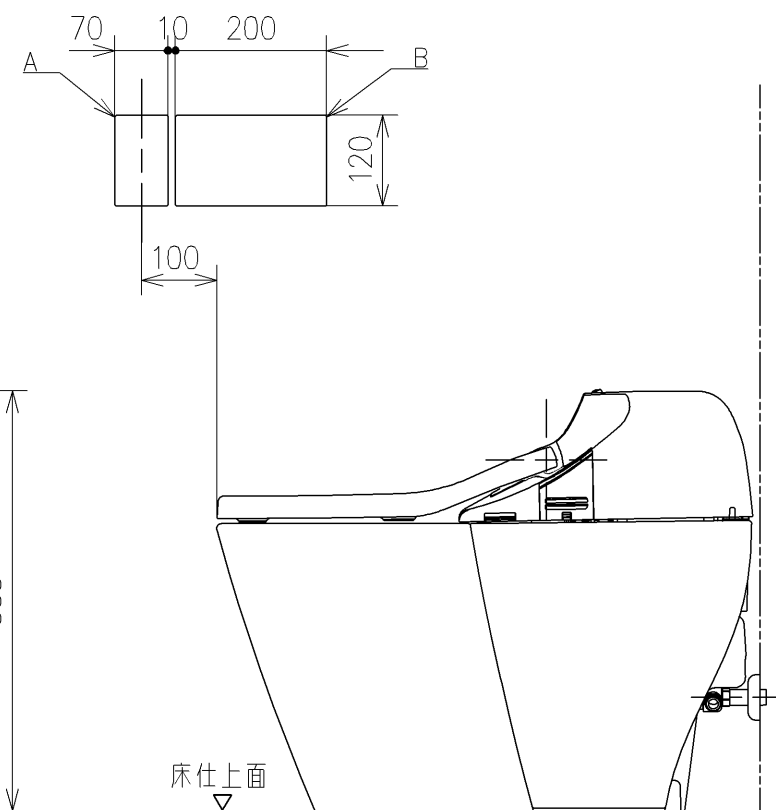
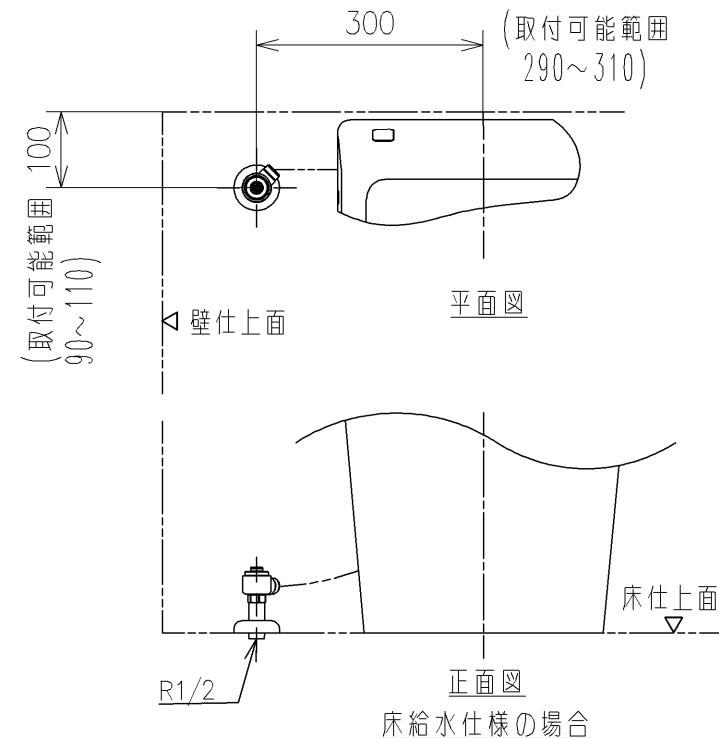
* リモコンはイメージ図です。

ボタンの数・配置・表示内容はリモコン詳細図を参照ください。

* 上記以外の設置条件は、総合カタログ等に記載の使用上の注意をご確認ください。

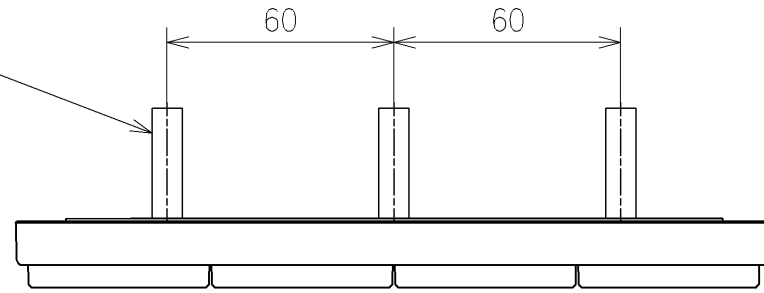
アンカープラグ (3本)
ねじ長 φ4×30 (3本)

アンカープラグ (2本)
ねじ長 φ4×30 (2本)

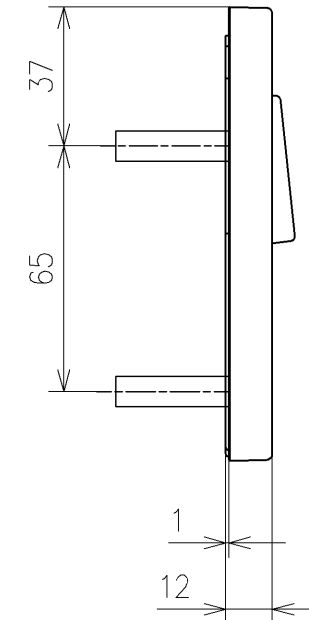
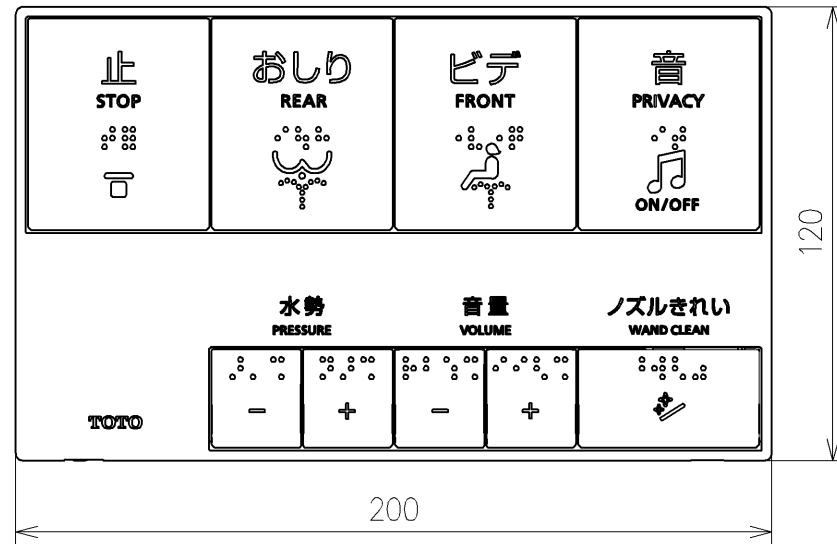
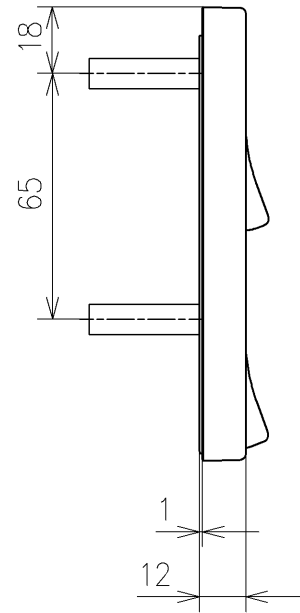
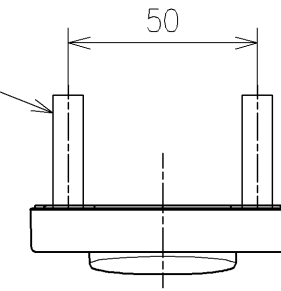


TOTO		単位	mm	名称
製図	検図	日付	尺度	パブリック向けウォシュレット一体形便器GGA-P
川本真	福里真 松下大	2026/05/19	1:1.0	品番
備考 GGA-P 一般地・流動兼用、S排水 リモテルタイプ、擬音装置付き				CES9F11MT6
機能部:TCF9F11V6 陶器部:CS877BM				図番レビジョン
				001
A3				ページNo . 1/1 (改)

アンカープラグ (3本)
ねじ長 φ4×30 (3本)



アンカープラグ (2本)
ねじ長 φ4×30 (2本)



リモコン詳細図

TOTO			単位 mm	名称
製図 川本真	検図 福里真 松下大	日付 2026/05/19	尺度 1:2	パブリック向けウォシュレット一体形便器GGA-P
備考		機能部: TCF9F11V6		品番 CES9F11MT6
		陶器部: CS877BM		図番リビジョン 001
		A3		ページNo . 1/1 (改)